

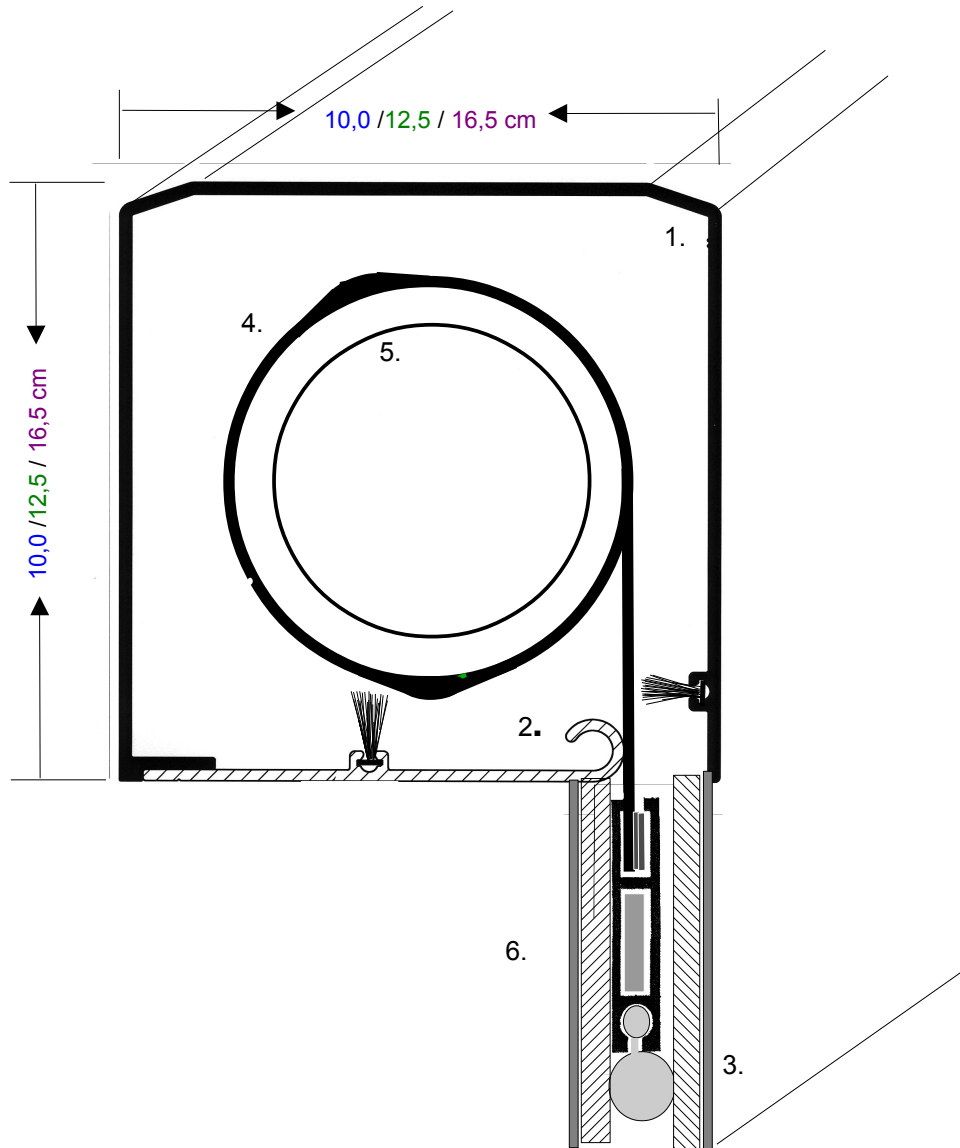


**Typ : 5100** ( Kastengröße : 10,0 x 10,0 cm )

**Typ : 5125** ( Kastengröße : 12,5 x 12,5 cm )

**Typ : 5165** ( Kastengröße : 16,5 x 16,5 cm )

## VERTIKAL Verdunkelungsanlage



**1.** Stranggepresster Aluminium Kasten,  
**4-seitig geschlossen, 2-teilig**  
**Wandstärke 2,5mm**  
inklusive integrierte Abdichtungsbürsten  
**Kastengröße :** • 10,0 cm x 10,0 cm  
• 12,5 cm x 12,5 cm  
• 16,5 cm x 16,5 cm

**2.** integrierte Abdruckleiste

**3.** Aluminium Führungsschiene 70x28x2mm mit  
Hohlkammer und doppelter Besenbürste

**4.** Behang : • Verdunkelungsstoff mit  
eingeschweißten Aluminium  
Versteifungsstäben  
• Holz- und Kst.-Drahtgewebe

**5.** Rundrohrwelle

**6.** Aluminium Fallstab 9x52 mit  
Beschwerungseien und Quetschwulst